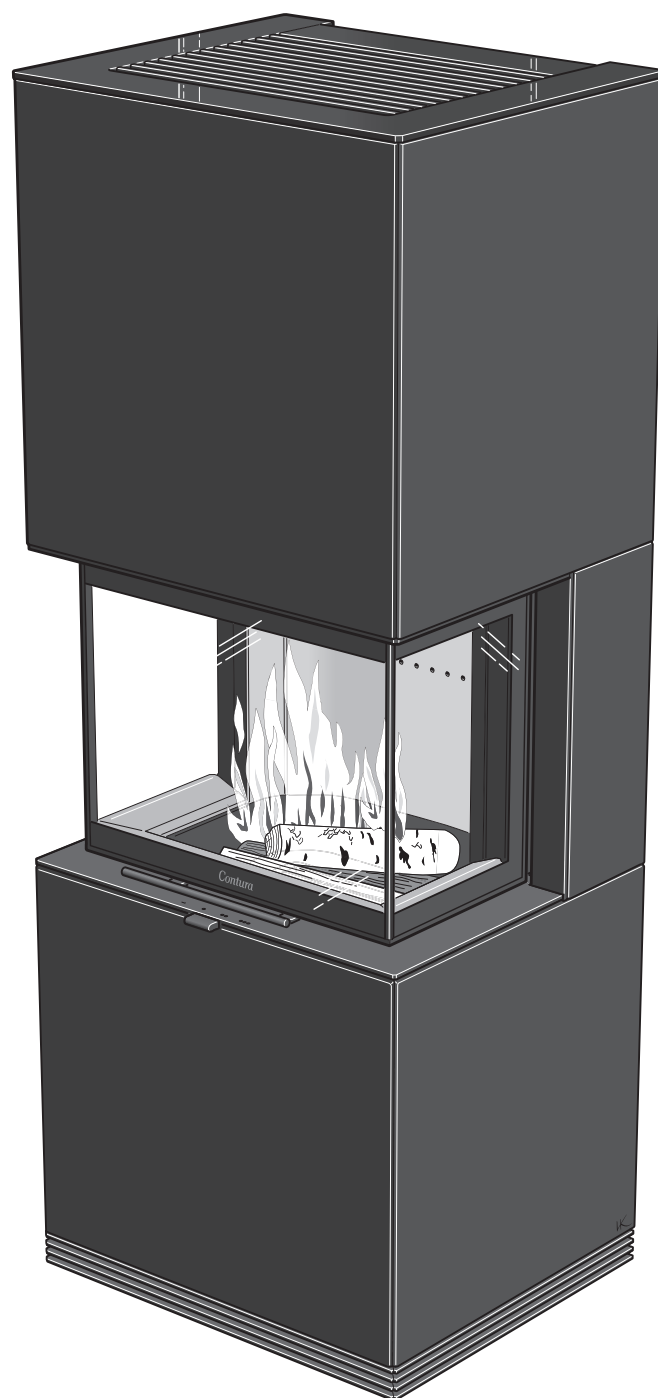


SE	Eldningsinstruktion	2
DE	Heizinstruktionen	9
NO	Fyringsinstruksjon	17
FR	Instructions d'allumage	25
DK	Fyringsvejledning	33
FI	Lämmitysohjeet	41
IT	Istruzioni per l'accensione	49
NL	Stookinstructies	57
GB	Operation Instructions	65

Eldnings- instruktion



Ci60 / Ci61

Contura

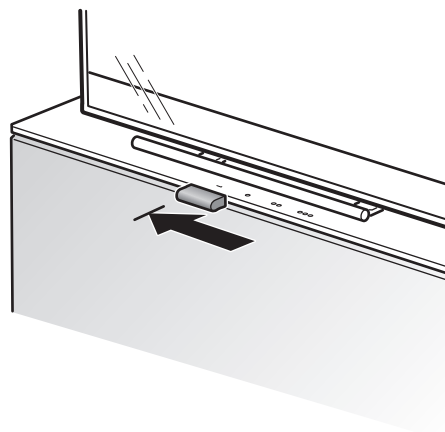
Att elda på rätt sätt

Det är viktigt att korrekt vedmängd används, speciellt vid upptändning. Vid första eldningstillfället bör därför en väg användas för att se och lära hur mycket 1,8 kg tändningsved är. Kontrollera även hur mycket normal- och maxmängd är. Insatsen skall eldas med stängd lucka på grund av risken för inrykning. Öppna alltid luckan sakta och försiktigt för att förhindra inrykning pga tryckförändringen i eldstaden. Insatsens funktion är olika beroende på dragförhållandet i skorstenen. Att komma underfund med rätt inställning på förbränningsluftsspjället brukar ta några eldningar.



Spjället

Den här insatsen har ett tilluftspjäll som kan tillslutas helt och hållet, läge "–". Spjället skall stå i detta läge under perioder då insatsen inte används. Detta förhindrar att luft kan flöda genom skorstenen när kaminen inte används, vilket väsentligt minskar risken för kondens och att varm rumsluft rymmer ut genom skorstenen. Under eldning får spjället emellertid aldrig stå i den positionen då lufttillförseln stängs av helt. Det är även absolut förbjudet att försöka släcka kaminen genom att stänga spjället. Säkerställ att all glöd har brunnit ut innan spjället sätts till läge "–".



Upptändning

Var uppmärksam på att om en för liten vedmängd används vid upptändningen eller om veden är för grovt kluven uppnås inte rätt arbetstemperatur i brännkammaren. Följden av en felaktig upptändning blir dålig förbränning med kraftig sotbildning.

Om huset har mekanisk ventilation kan det krävas att ett fönster öppnas i närheten av eldstaden före upptändning. Låt fönstret stå öppet några minuter tills brasan tagit sig.

1. Öppna spjället till max.
2. Upptändningsbrasan skall bestå av ca 10-12 pinnar av varierande dimension med en samlad vikt på ca 1,8 kg. Bygg tändningsbrasan genom att lägga pinnarna kors och tvärs. Lägga de grövsta i botten och fyll på så att de finaste pinnarna hamnar överst, placera tändblocken i mitten.
3. Tänd brasan och stäng luckan helt.

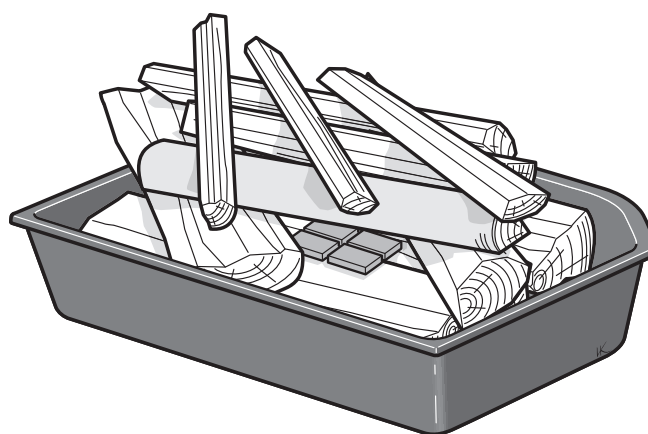
Tändningsved:

Finkluven ved

Längd: 20-33 cm

Diameter: 3-5 cm

Mängd per tändning: 1,8 kg
(ca. 10-12 finkluvna bitar)



Vedpåfyllning

Vedpåfyllning efter upptändning skall ske strax innan upptändningsbrasan övergår till glöd.

1. Öppna luckan.
2. Lägg in ett vedträ diagonalt på botten och placera det andra på tvären ovanpå detta.
3. Spjället skall vara helt öppet tills veden är svart och brinner ordentligt. Detta kan ta omkring 3- 5 min. Därefter kan spjället strypas till. Beroende på brännkammartemperatur, vedens fukthalt och skorstensdrag varierar förutsättningarna för reglering av förbränningen.
4. En nominell effektavgivning på 6 kW erhålls när förbränningsluftsspjället står på 2 prickar. 2 vedträd på sammanlagt 1,4 kg läggs i en gång var 40:e minut.
5. Den lägsta effektavgivningen erhålls när förbränningsluftsspjället står på 1 prick och 2 vedträd eldas. I detta driftläge är det viktigt att förbränningsluftsspjället är fullt öppet under de första ca 3-5 min så veden hinner antändas ordentligt innan tillförseln av förbränningsluft minskas. En förutsättning för att kunna reglera effektavgivningen är en tjock glödbädd och hög temperatur i brännkammaren.

När brasan brunnit ned till glöd är det dags att lägga på ved.

lläggsved:

Kluven ved

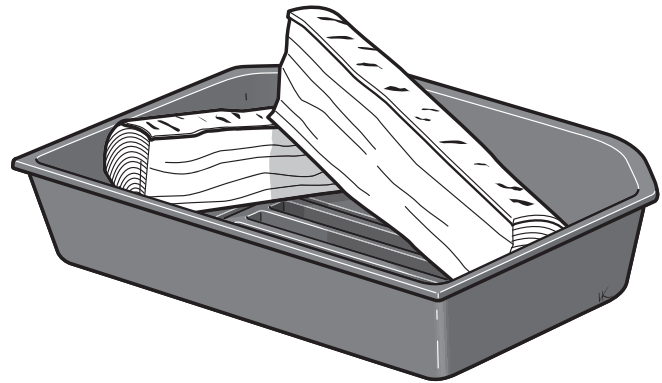
Längd: 20-33 cm

Diameter: 6-9 cm

Normalmängd: 2,1 kg/timme

Maxmängd: 3,0 kg/timme

(max 3 bitar per ilägg. Max 3 kg per ilägg).

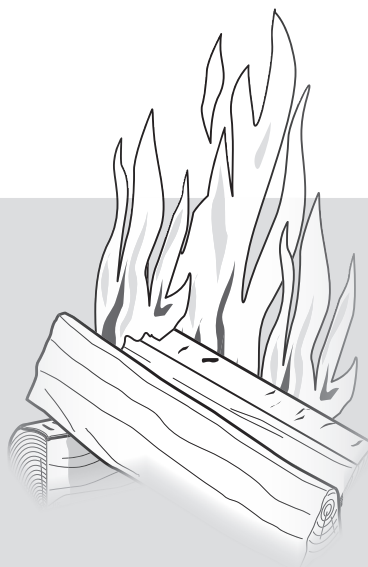


SNABB ANTÄNDNING

Det är viktigt att det snabbt börjar brinna i vedträden. Snabb antändning fås genom att öppna förbränningsluftsspjället helt under en kort stund. Pyrelndning ger kraftig rökutveckling och kan i värsta fall orsaka hastig gasantändning med skador på eldstaden som följd.

FÖRSTA ELDNINGEN

Insatsen kan ge ifrån sig viss lukt som sammanhänger med att överflödigt färg och oljebeläggning kan finnas kvar på plåtarna. Lukten försvinner helt efter några brasor.



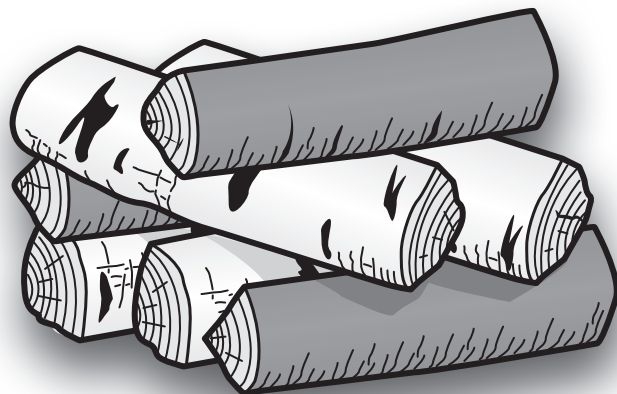
Val av bränsle

Alla sorters ved, såsom ved av björk, bok, ek, alm, ask, barrträd och fruktträd kan användas som bränsle i insatsen. Olika träslag har olika densitet, ju högre densitet veden har desto högre är energivärdet. Högst densitet har bok, ek och björk.

Vedens fukthalt

Färsk ved består till hälften av vatten. En del av vattnet cirkulerar fritt mellan fibrerna och en del är bundet av cellerna. Veden ska alltid torkas så att fritt vatten avdunstar. När fukthalten har sjunkit under 20 % är veden klar att användas. Om man eldar ved med högre fukthalt går en stor del av vedens energiinnehåll åt att koka bort vattnet. Är veden fuktig blir också förbränningen dålig, sot- och tjärbeläggningar bildas i skorstenen och kan i värsta fall förorsaka skorstensbrand. Utöver detta leder det också till sotiga glas på insatsen och obehag för boende i närheten. För att förvissa sig om att man har torr ved bör veden avverkas på vintern och under sommaren lagras fritt luftat under tak.

Täck aldrig vedstacken med en presenning som ligger ned mot marken, presenningen fungerar då som ett tätslutande lock och veden hindras från att torka. Förvara alltid en mindre mängd ved inomhus i några dagar före användning, så att ytfukten som finns på vedträden hinner avdunsta.





Det här ska du INTE elda med

Man får absolut inte använda fossila bränslen, tryckimpregnerat trä, målat eller limmat trä, spånplattor, plast eller färgbroschyrer som bränsle. Gemensamt för dessa material är, att det under förbränning kan bildas saltsyra och tungmetaller som är skadliga för miljön och eldstaden. Saltsyran kan också angripa stålet i skorstenen eller murningen i en murad skorsten. Undvik även att elda med bark, sågspån eller annan extremt finkluven ved förutom vid upptändning. Dylikt bränsle ger lätt övertändning med för högt effektuttag som följd.

Stearinljus

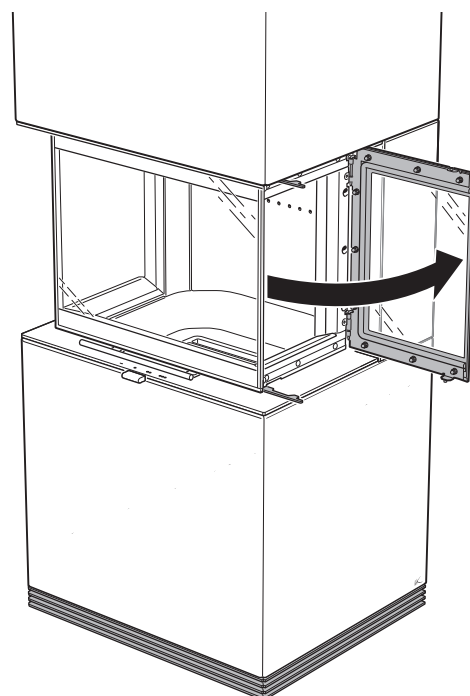
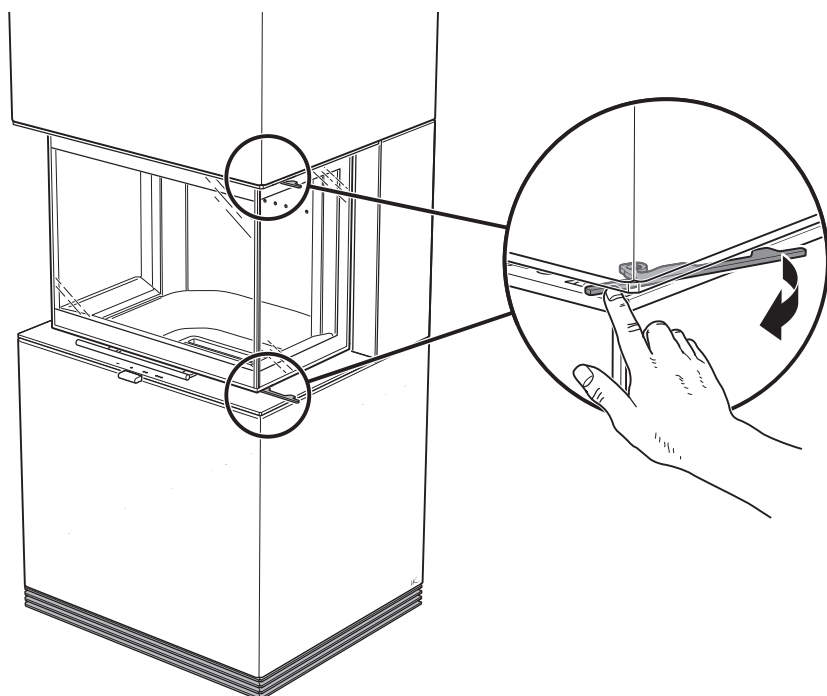
Använd inte överblivna stearinljus som bränsle. Smält stearin rinner ner i kaminens spjällsystem så att spjället blir obrukbart. Denna reparation blir mycket kostsam.

INTE FÖR STORA BRASOR

Brännkammaren i er insats är relativt sett stor. Det är emellertid förbjudet att lasta den full med ved. För stora vedilägg med fler vedträn än vad som rekommenderats leder till övertändning med syreunderskott, vilket resulterar i: Sotiga glas, För högt effektuttag som kan skada insatsen/omramningen, Tjock rök och hög rökgastemperatur som kan skada skorstenen. Rekommenderad vedmängd vid normaleldning är 2,1 kg/

tim och högsta tillåtna vedmängd är 3,0 kg/tim med max 3 bitar per ilägg huggen björk eller annan lövved med ca 18% fukthalt. Vid eldning med samma vedmängder som ovan med exempelvis barrved uppnås väsentligt högre eldstadstemperaturer. Vid maxeldning under längre perioder förkortas eldstadens livslängd och vid överskridande av högsta tillåtna vedmängd kan delar i insatsen skadas och garantin gäller ej.

Öppning av sidoglas



UNDERHÅLL AV ELDSTAD

Vid eldning kan glaset bli sotiga, även när insatsen eldas med torr ved med en fukthalt på 15 - 20%. Rengör man regelbundet räcker oftast att torka med ett fuktigt papper. Om sotet funnits en längre tid på glaset kan man doppa pappret i aska. Aska och vatten löser sotet. Använd aldrig rengöringsmedel som innehåller slipmedel eller som är frätande mot printat eller målat glas. Dessa kan skada glaset/färgen. Använd heller inte rengöringsmedel som innehåller Natriumhydroxid, dessa verkar frätande på tätningslister.

När asknivån i asklådan har nått upp till dom fyrkantiga hålen måste asklådan tömmas. När asklådan skall tömmas, se då till att det inte finns glöd kvar. Lyft på rostret och fäll det bakåt (se illustration). Asklådan kan sedan lyftas rakt upp. Askan skall förvaras i en obrännbar behållare med lock i minst en vecka innan den kastas. Rostret och övriga gjutgodsdelar rengöres med stålborste. Till normalt underhåll hör även att en gång per år lyfta ur eldstadsbeklädnaden och rengöra från aska som hamnat under och bakom bottendelarna.

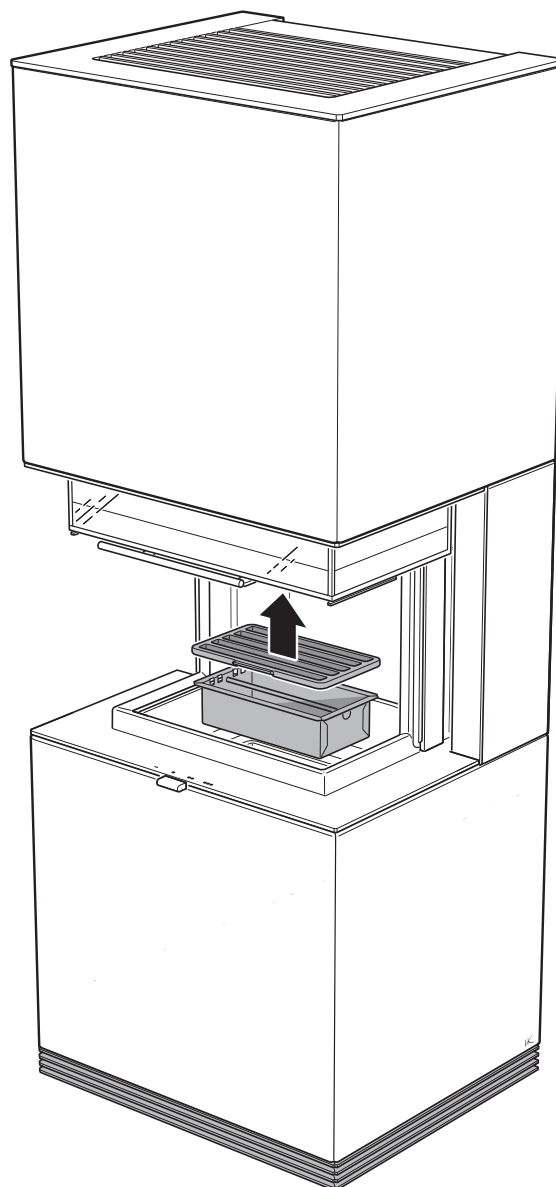
Kontroll av packningar är viktigt ur förbränningsynpunkt, eftersom slitna packningar försämrar förbränningen när eldstaden drar "tjuvluft".

Lackerade delar på insatsen kan rengöras med en fuktig trasa, eventuellt med lite diskmedel. Skador på lackerade delar, t ex mindre repor, kan bättras med Contura bättringsfärg. Kontakta er återförsäljare.

Då det hela tiden förekommer ett stort flöde av luft genom insatsens omramning, kall rumsluft sugas in och varm luft släpps ut, kan det samlas damm i omramningens luftintag. Därför bör man regelbundet rengöra dessa.

Detaljer som sitter nära själva eldhärden kan behöva bytas ut. Exempel på sådana detaljer är eldstadsbeklädnaden och rooster. Livslängden på dessa detaljer beror på hur mycket och på vilket sätt insatsen har brukats.

Använd endast reservdelar rekommenderade av Contura.



Möjliga orsaker till drift-störningar och åtgärder för dessa

Det är dåligt drag i Insatsen efter nyinstallation

- Kontrollera skorstenens mått så att de överensstämmer med vad som står angivet i installationsanvisningen.
- Kontrollera att det inte finns något i skorstenen som hindrar rökgaserna och att inte något närliggande hus eller träd påverkar vindarna kring skorstenen.

Det är svårt att tända brasan och elden dör ut efter en kortare tid

- Detta kan bero på att veden inte är tillräckligt torr, kontrollera veden.
- En annan orsak kan vara undertryck i huset, exempelvis vid användning av köksfläkt eller annan mekanisk ventilation.
Öppna ett fönster i närheten av eldstaden under upptändning.
Prova med att tända några tidningspapper och hålla upp i brännkammaren för att få igång draget.
- Kontrollera att förbränningsluftspjället är max öppet.
- Kontrollera att asklådan inte är överfull. En överfylld asklåda kommer att täppa igen delar av eldstadens lufttillförsel.
- Efter en sotning kan det förekomma att eldstadens rökuttag kan vara tilltäppt av sot. Lyft ur rökhyllan och kontrollera.
- Slutligen bör ni återigen gå igenom eldningsanvisningen. Kanske var mängden ved för liten och grundglöden har därför blivit för klen och kall för att tända nästa påfyllning av ved.

Det bildas onormalt mycket sot på glaset

Det blir alltid en viss sotbeläggning på glaset och det byggs på lite grann efter varje eldning. Sot på glaset beror i huvudsak på tre saker:

- Veden är fuktig, vilket leder till en dålig förbränning med en stor rökutveckling som följd.
- Det är för låg temperatur i brännkammaren vilket orsakar ofullständig förbränning och dåligt drag i skorstenen.

Lukt av rök i eldstadens omgivning i perioder

Detta kan förekomma vid vindnedslag i skorstenen och sker oftast vid en bestämd vindriktning när det blåser. En annan orsak kan vara om luckan öppnats innan skorstenen blivit varm och erforderligt drag uppnåtts.

Lackerade delar har missfärgats

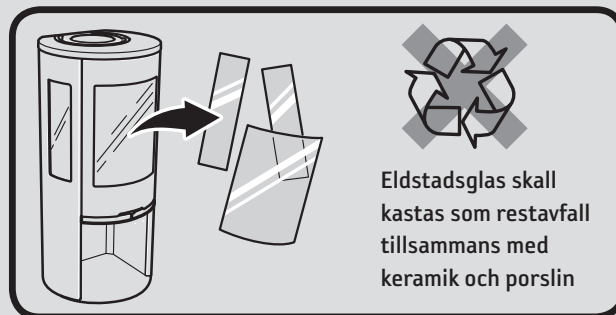
Om lackerade delar har missfärgats, beror det på en för hög temperatur i brännkammaren. Orsaken till den förhöjda temperaturen kan vara att maximalt tillåten vedmängd har överskridits, olämpligt bränsle har använts (ex byggavfall, stora mängder finkluvet spillvirke).

Garantin omfattar ej dessa skador. Uppstår det problem som ni själva inte kan avhjälpa, kontakta återförsäljaren eller skorstensfejarmästaren.

Med dessa eldningsråd hoppas vi att ni skall få en njutbar, ekonomisk och problemfri användning av er Contura-Insats.

Hantering av avfall

Kaminens emballage består av wellpapp, trä och en liten mängd plast. Materialen ska källsorteras och lämnas till återvinning.



- I drift blir insatsens ytor mycket varma och kan förorsaka brännskador vid beröring.
- Var också uppmärksam på den kraftiga värmestrålningen genom luckglaset.
- Om brännbart material placeras närmare än angivet säkerhetsavstånd kan brand förorsakas.
- Pyrelidning kan orsaka hastig gasantändning med risk för både materiella skador och personskador som följd.
- Asklådan måste tömmas när den är full. Om detta inte görs så täpps tilluften igen, med sämre funktion som följd. I allvarliga fall kan aska leta sig ut genom spjället.
- Produkten får inte modifieras.

SOTNING

Sotning av skorstenskanaler samt skorstensanslutningar bör ske av skorstensfejarmästare. Sotning av insatsen kan ske genom nerskrapning och/eller borstning. Lämpligast är dock att använda en sotdammsugare. För att komma åt konvektionstoppens inre delar måste rökhylla och diffusor demonteras. Se installationsanvisning för hur detta går till. Om en skorstensbrand uppstår eller befaras, skall förbränningsluftsspjället och luckan stängas. Kontakta om nödvändigt brandkåren för släckning. Efter en skorstensbrand skall alltid skorstenen besiktigas av skorstensfejarmästaren.

